

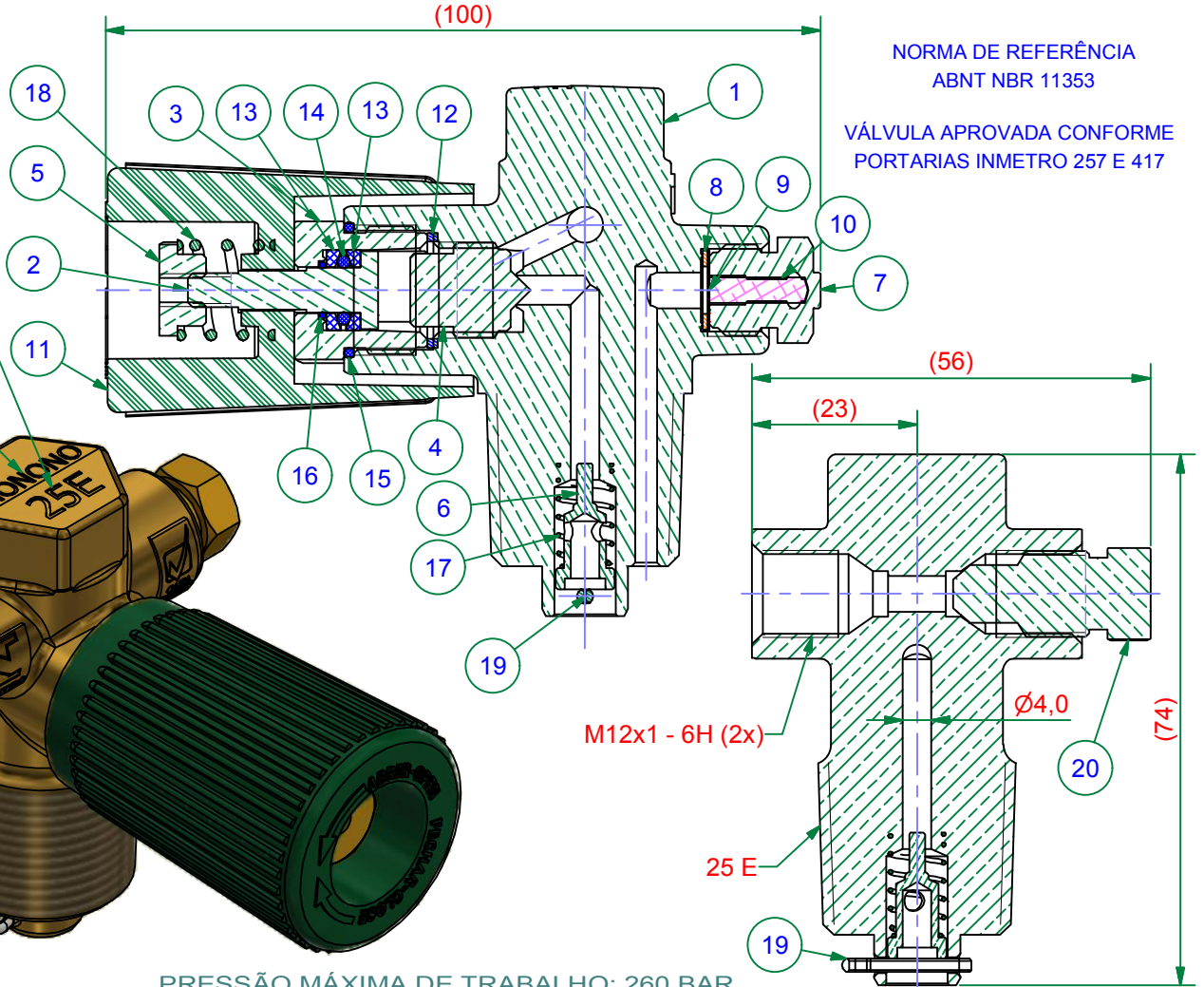
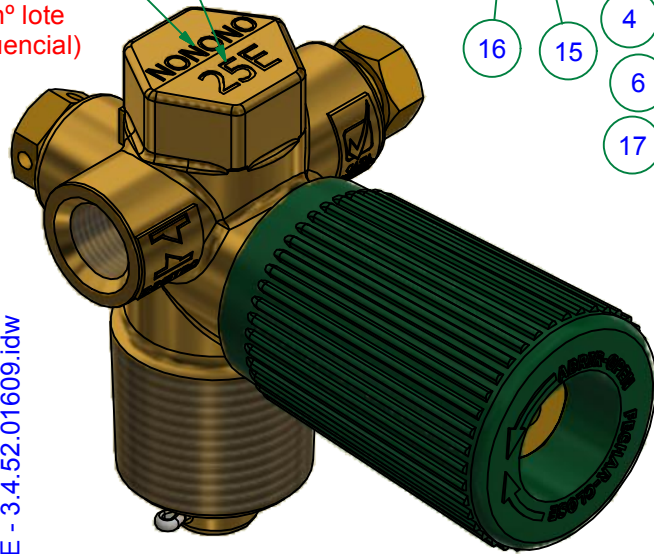


ITA

ITA INDUSTRIAL

REDT.: /

Gravação da rosca de entrada "25E"
Gravação do nº lote (sequencial)



NORMA DE REFERÊNCIA
ABNT NBR 11353

VÁLVULA APROVADA CONFORME
PORTARIAS INMETRO 257 E 417

PRESSÃO MÁXIMA DE TRABALHO: 260 BAR
MAX. WORK PRESSURE: 260 BAR
3.4.52.01609 - VÁLVULA GNV CILINDRO (25E)
3.4.52.01609 - CNG CYLINDER VALVE (25E)

Reprodução proibida. Reproduction prohibited ARQ.: AN520005 - Válvula GNV Cilindro 25E - 3.4.52.01609.idw

NO.	CÓDIGO/PART NO.	DESCRIÇÃO	DESCRIPTION	MATERIAL	MATERIAL
1	FU702924	Corpo	Body	Latão UNS CA377	UNS CA377 Brass
2	FA702204	Haste	Upper Stem	Latão UNS CA360	UNS CA360 Brass
3	FA702241	Guia da Haste	Gland Nut	Latão UNS CA360	UNS CA360 Brass
4	FA702240	Obturador	Lower Plug	Latão UNS CA360	UNS CA360 Brass
5	FA702203	Porca	Stem Nut	Latão UNS CA360	UNS CA360 Brass
6	FA702180	Pino	Pin	Latão UNS CA360	UNS CA360 Brass
7	FA702092	Bujão do DAP	PRD Plug	Latão UNS CA360	UNS CA360 Brass
8	FE700054	Arruela do DAP	PRD Washer	Cobre UNS CA110	UNS CA110 Copper
9	FE700055	Disco de Ruptura 300 bar	300 bar Burst Disc	Bronze UNS CA521	UNS CA521 Bronze
10	CD700787	Liga Fusível 100 °	100 °C Fusible Alloy	Bi-Pb-Sn	Bi-Pb-Sn
11	FI702926	Volante	Handwheel	Poliacetal ®	Polyacetal ®
12	CV700601	Arruela de Vedação	Sealing Washer	PA 6.6	PA 6.6
13	CV702333	Arruela do O'ring	Parbak	PA 6.6	PA 6.6
14	CV700602	O'ring	O'ring	Borracha NBR	NBR Rubber
15	CV702242	O'ring	O'ring	Borracha NBR	NBR Rubber
16	CV702369	O'ring	O'ring	Borracha NBR	NBR Rubber
17	CM702179	Mola do Pino	Pin Spring	Aço inoxidável	Stainless Steel
18	CM702088	Mola do Volante	Handwheel Spring	Aço inoxidável	Stainless Steel
19	CP702069	Contrapino	Split Pin	Aço zincado	Zinc plated Steel
20	FA702157	Tampão	Plug	Latão UNS CA360	UNS CA360 Brass

Nos reservamos o direito de alterar o desenho e/ou especificações sem aviso prévio. We reserve the right to modify the design and/or specifications without prior notice.
ITA INDUSTRIAL LTDA. - Estr. do Gramado, 291 - CEP 06833-902 - Embu - São Paulo - Brasil
Tel.: +55 11 4785-8000 Fax: +55 11 4785-8010 E-mail: vendas@itaindustrial.com.br