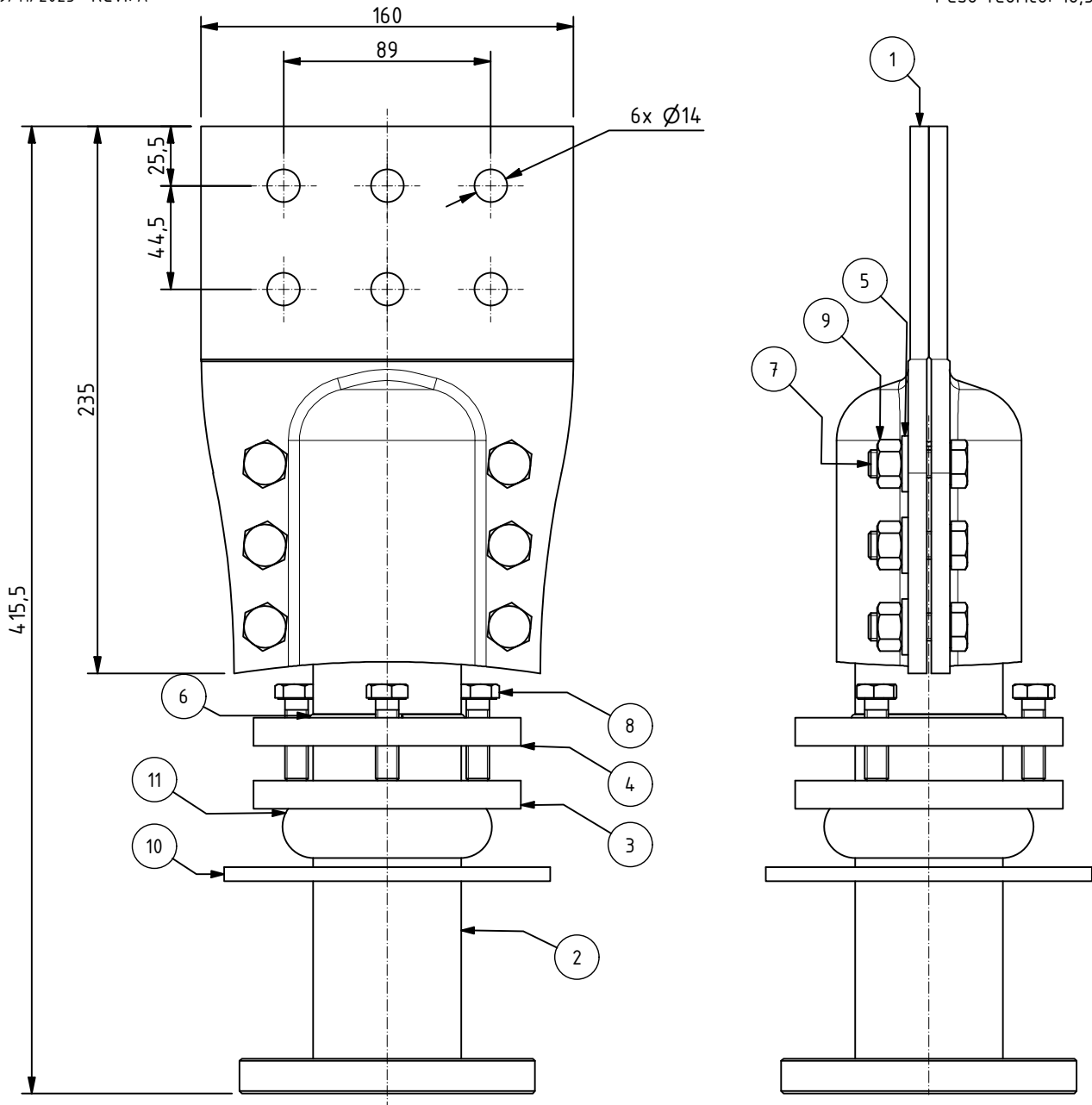


REDT.: -

ARQ.: AE500092 - TERMINAL BT 5000 A SPADE C.GUARN.idw



Estanhado com camada mínima de 12µm peça 01.

CONF. NORMA ABNT NBR 16856.

**3.4.53.01536 - TERMINAL BT 5000 A SPADE**

Reprodução proibida. Reproduction prohibited.

NO.	CÓDIGO/PART NO.	DESCRIÇÃO	DESCRIPTION	MATERIAL	MATERIAL
1	FE 702 999	Terminal	Terminal	Cobre UNS CA110	UNS CA110 Copper
2	FU 702 998	Condutor	Conductor	Cobre UNS CA110	UNS CA110 Copper
3	FU 703 001	Flange Inferior	Bottom Flange	Latão UNS CA360	UNS CA360 Brass
4	FU 703 000	Flange Superior	Top Flange	Latão UNS CA360	UNS CA360 Brass
5	FA 703 003	Arruela A12	Washer	Latão UNS CA360	UNS CA360 Brass
6	CP 703 002	Anel de trava	Lock Ring	Latão UNS CA270	UNS CA270 Brass
7	CP 703 006	Parafuso M12x35	Screw	Aço Inoxidável	Stainless Steel
8	CP 703 005	Parafuso M10x35	Screw	Aço Inoxidável	Stainless Steel
9	CP 703 004	Porca M12	Nut	Aço Inoxidável	Stainless Steel
10	CV 703 008	Junta Inferior	Bottom Gasket	Borracha Nitrílica	Nitrile Rubber
11	CV 703 007	Junta Superior	Top Gasket	Borracha Nitrílica	Nitrile Rubber

Nos reservamos o direito de alterar o desenho e/ou especificações sem aviso prévio. We reserve the right to modify the design and/or specifications without prior notice.