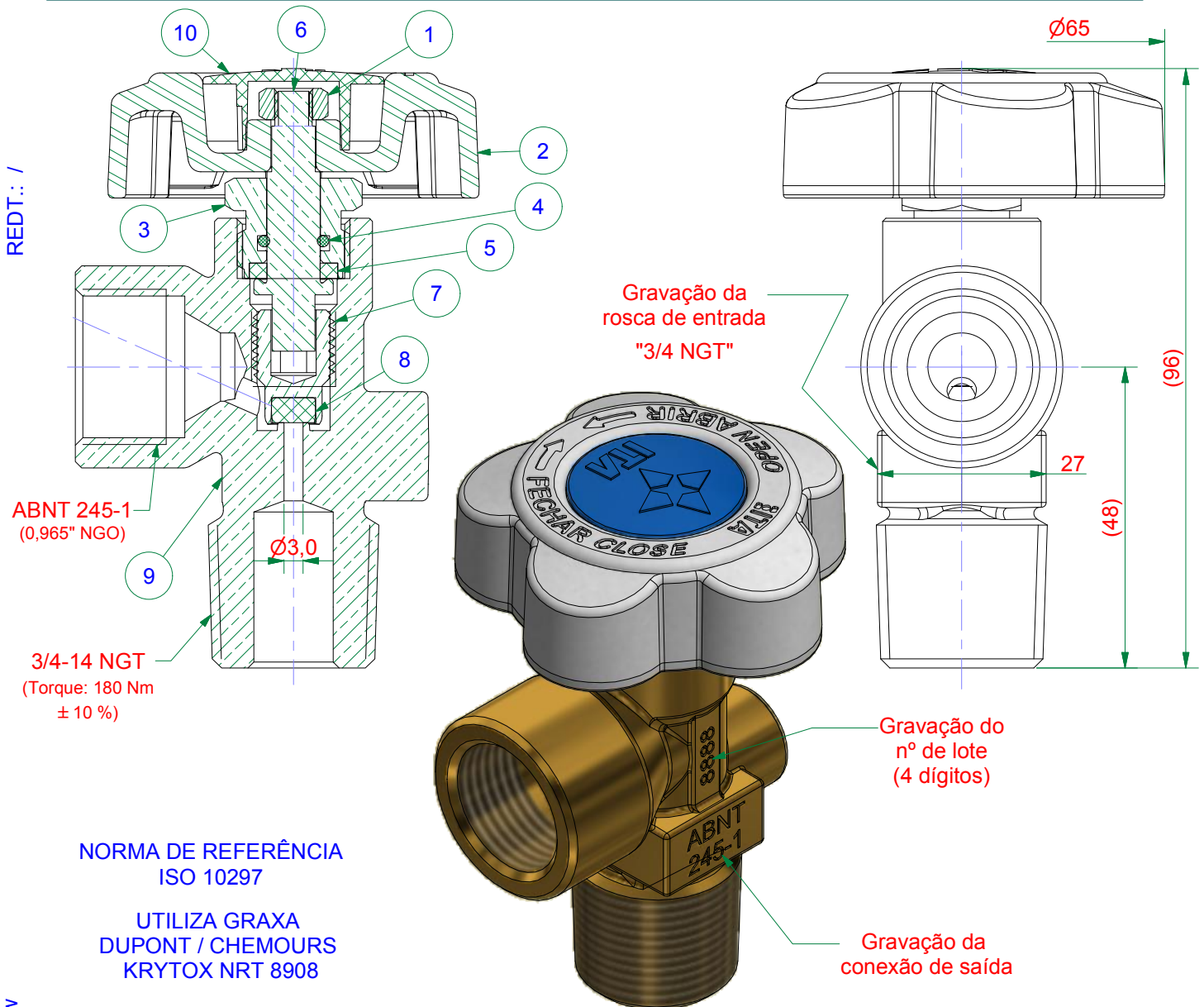


ITA

ITA INDUSTRIAL



PRESSÃO MÁXIMA DE TRABALHO: 250 BAR
 MAX. WORK PRESSURE: 250 BAR

4.4.51.00854 - V.N2 3/4 965 X X 041 - VÁLVULA PARA CILINDRO DE NITROGÊNIO
 4.4.51.00854 - V.N2 3/4 965 X X 041 - CYLINDER NITROGEN VALVE

NO.	CÓDIGO/PART NO.	DESCRIÇÃO	DESCRIPTION	MATERIAL	MATERIAL
1	AG536039	Porca	Stem Nut	Aço	Steel
2	AG536060	Volante	Handwheel	Alumínio	Aluminium
3	AG536038	Guia da Haste	Glande Nut	Latão UNS CA360	UNS CA360 Brass
4	AG536040	O'ring	O'ring	EPDM	EPDM
5	AG536062	Arruela	Washer	Teflon®	Teflon®
6	AG536037	Haste	Upper Stem	Latão UNS CA360	UNS CA360 Brass
7	AG536071	Obturador	Lower Plug	Latão UNS CA360 banhado	Plated UNS CA360 Brass
8		Vedação	Seat Insert	Nylon® 6.6	Nylon® 6.6
9	FU702872	Corpo	Body	Latão UNS CA377	UNS CA377 Brass
10	AG536075	Tampa	Cap	PEBD	LDPE

ARQ.: AG530247 - V.N2 3/4 965 X X 041.idw