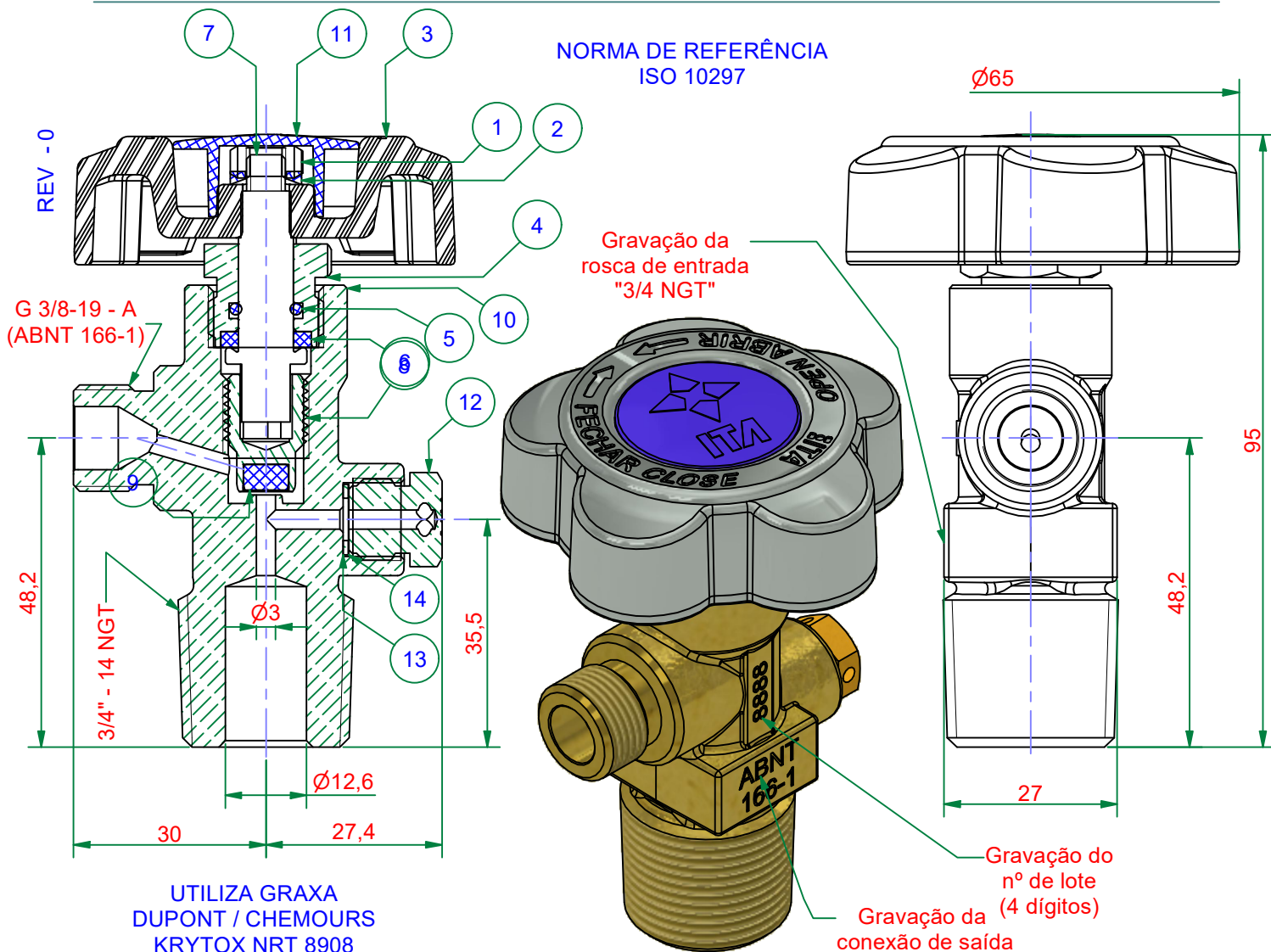


ITA

ITA INDUSTRIAL



UTILIZA GRAXA
DUPONT / CHEMOURS
KRYTOX NRT 8908

PRESSÃO MÁXIMA DE TRABALHO: 250 BAR
MAX. WORK PRESSURE: 250 BAR

4.4.51.00860 - V.N2O 3/4 G3/8 210 X 043 - VÁLVULA PARA CILINDRO DE ÓXIDO NITROSO (N2O).
4.4.51.00860 - V.N2O 3/4 G3/8 210 X 043 - VALVE FOR NITROUS OXIDE (N2O) CYLINDER.

ARQ.: AG530249 - V.N2O 3-4 G3-8 210 X 043.idw

№	CÓDIGO / PART Nº	COMPONENTE / COMPONENT Nº	DESCRIÇÃO	DESCRIPTION	CÓD. ENGº / ENGG. CODE	MATERIAL	MATERIAL
1	4.4.54.00864 (AG536077)	4.4.54.00830	Porca	Nut	AG536039	Aço	Steel
2		4.4.54.00888	Arruela	Washer	AG536080	P.A 6.6	PA 6.6
3		4.4.54.00862	Volante	Handwheel	AG536060	Alumínio	Aluminium
4	4.4.54.00835 (AG536070)	4.4.54.00831	Guia da Haste	Gland Nut	AG536038	Latão UNS CA360	UNS CA360 Brass
5		4.4.54.00832	O'ring	O'ring	AG536040	EPDM	EPDM
6		4.4.54.00834	Arruela	Washer	AG536062	PTFE	PTFE
7		4.4.54.00836	Haste	Upper Spindle	AG536037	Latão UNS CA360	UNS CA360 Brass
8	4.4.54.00837	---	Cjto. Vedação	Lower Spindle	AG536071	Latão UNS CA360 banhado	Plated UNS CA360 Brass
9						P.A 6.6	PA 6.6
10	3.3.51.01558	---	Corpo	Body	FU702877	Latão UNS CA377	UNS CA377 Brass
11	4.4.54.00863	4.4.54.00863	Tampa	Cap	AG536075	PEBD	LDPE
12		---	Bujão 210 bar	210 bar plug	AG536078	Latão UNS CA360	UNS CA360 Brass
13	4.4.54.00865	---	Arruela do DAP	PRD Washer		Cobre UNS CA110	UNS CA110 Copper
14		---	Disco de Ruptura	Burst Disc		Bronze UNS CA521	UNS CA521 Bronze