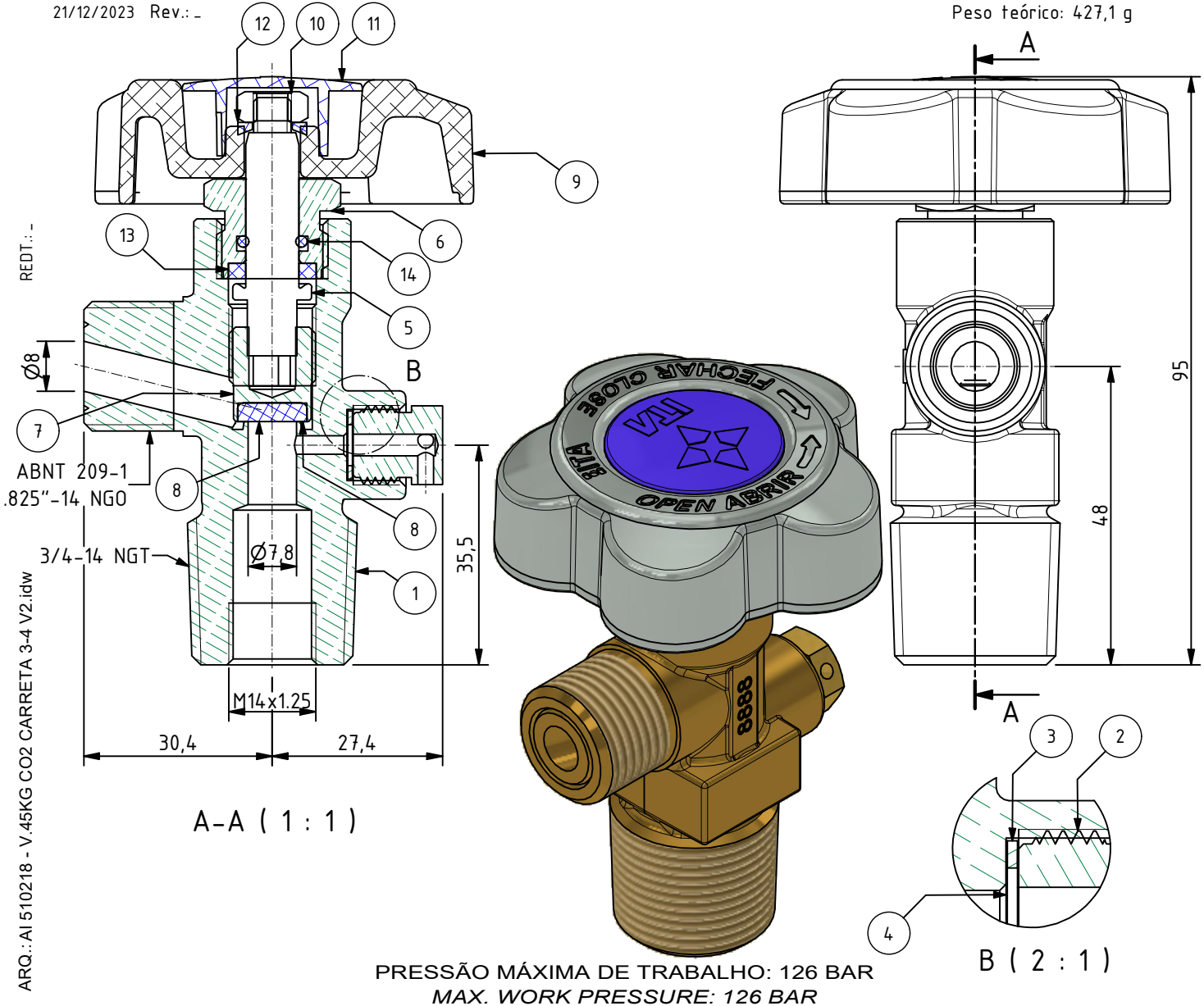


21/12/2023 Rev.: -

Peso teórico: 427,1 g



ARQ.: AI 510218 - V.45KG CO2 CARRETA 3-4 V2.idw

A-A (1 : 1)
B (2 : 1)
PRESSÃO MÁXIMA DE TRABALHO: 126 BAR
MAX. WORK PRESSURE: 126 BAR
4.4.51.00876 - Válvula de Gás Carbônico (CO2) P/ Extintor de Incêndio de Carreta
4.4.51.00876 - Carbon Dioxide (CO2) Valve for Wheeled Fire Extinguishers

NO.	CÓDIGO/PART NO.	DESCRIÇÃO	DESCRIPTION	MATERIAL	MATERIAL
1	FU 702 900	Corpo	Body	Latão UNS CA377	UNS CA377 Brass
2		Bujão 210 Bar	210 bar plug	Latão UNS CA360	UNS CA360 Brass
3	4.4.54.00865	Arruela do DAP	PRD Washer	Cobre UNS CA110	UNS CA110 Copper
4		Disco de Ruptura	Burst Disc	Bronze UNS CA521	UNS CA521 Bronze
5	FA 702 381	Haste	Shaft	Latão UNS CA360	UNS CA360 Brass
6	CP 703 002	Guia da Haste	Shaft Guide	Latão UNS CA360	UNS CA360 Brass
7	4.4.54.00634	Cjto. Vedação	Lower Spindle	Latão UNS CA360	UNS CA360 Brass
8				P.A 6.6	P.A 6.6
9	FU 702 868	Volante	Handle	Alumínio	Aluminium
10	CP 702 384	Porca	Nut	Aço	Steel
11	FI 702 875	Tampa	Cap	PEBD	LDPE
12	FI 702 875	Arruela	Washer	PTFE	PTFE
13	CV 702 386	Vedação	Seal	Teflon	Teflon
14	CV 702 386	O'ring	O'ring	EPDM	EPDM

Reprodução proibida. Reproduction prohibited.

Nos reservamos o direito de alterar o desenho e/ou especificações sem aviso prévio. We reserve the right to modify the design and/or specifications without prior notice.