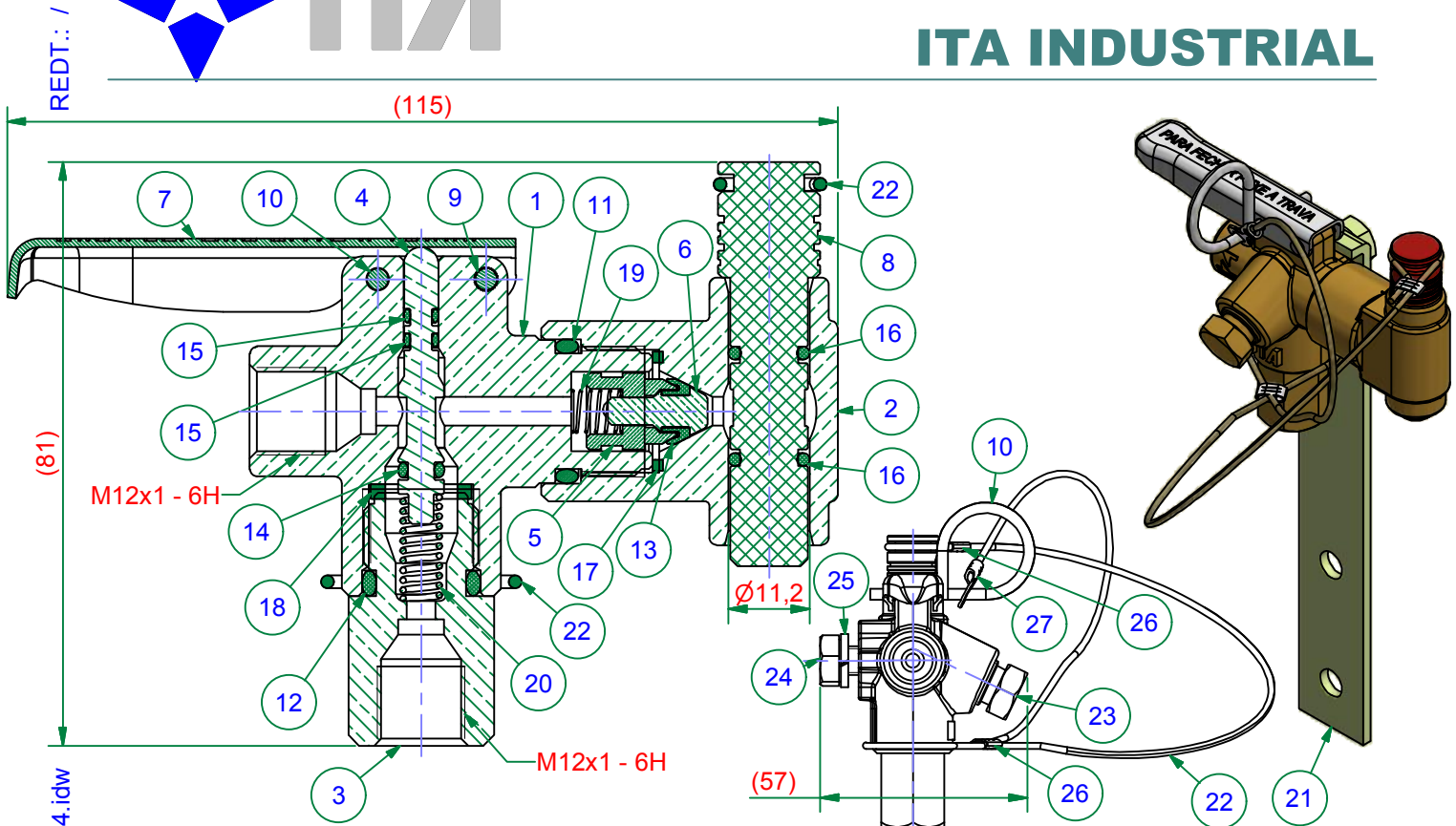




ITA

ITA INDUSTRIAL



PRESSÃO MÁXIMA DE TRABALHO: 260 BAR
MAX. WORK PRESSURE: 260 BAR

3.4.52.00494 - VÁLVULA GNV ABASTECIMENTO INTERNO
3.4.52.00494 - CNG INTERNAL FILLING VALVE

NORMA DE REFERÊNCIA
ABNT NBR 11353

NO.	CÓDIGO/PART NO.	DESCRIÇÃO	DESCRIPTION	MATERIAL	MATERIAL
1	FU702018	Corpo	Body	Latão UNS CA377	UNS CA377 Brass
2	FU702021	Receptáculo	Receptacle	Latão UNS CA377	UNS CA377 Brass
3	FA702024	Conexão Cilindro	Cylinder Connection	Latão UNS CA360	UNS CA360 Brass
4	FA702023	Haste	Stem	Latão UNS CA360	UNS CA360 Brass
5	FA702025	Guia	Guide	Latão UNS CA360	UNS CA360 Brass
6	FA702026	Pino	Pin	Latão UNS CA360	UNS CA360 Brass
7	FE702028	Gatilho	Trigger	Aço zincado	Zinc plated Steel
8	FI702835	Tampão	Dirt Plug	Poliacetal (®)	Polyacetal (®)
9	CD701469	Rebite	Rivet	Aço zincado	Zinc plated Steel
10	CD702029	Trava	Safety Pin	Aço zincado	Zinc plated Steel
11	CV702036	O'ring	O'ring	Borracha NBR	NBR Rubber
12	CV702037	O'ring	O'ring	Borracha NBR	NBR Rubber
13	CV702032	Vedante	Gasket	Borracha NBR	NBR Rubber
14	CV702050	O'ring	O'ring	Borracha NBR	NBR Rubber
15	CV702049	O'ring	O'ring	Borracha NBR	NBR Rubber
16	CV702035	O'ring	O'ring	Borracha NBR	NBR Rubber
17	CV702030	Arruela de Vedação	Sealing Washer	Cobre UNS CA110	UNS CA110 Copper
18	CV702031	Arruela de Vedação	Sealing Washer	Cobre UNS CA110	UNS CA110 Copper
19	CM702033	Mola da Retenção	Check Valve Spring	Aço inoxidável	Stainless Steel
20	CM702034	Mola da Haste	Stem Spring	Aço inoxidável	Stainless Steel
21	CD702159	Suporte	Mounting Bracket	Aço bicromatizado	Dichromate Zn plated Steel
22	CD702190	Tirante	Cord	Aço/PVC	Steel/PVC
23	FA702158	Tampão do Manômetro	Pressure Gauge Plug	Latão UNS CA360	UNS CA360 Brass
24	CP702176	Parafuso do Suporte	Mounting Bracket Screw	Aço zincado	Zinc plated Steel
25	CP702160	Arruela de Pressão	Spring Washer	Aço zincado	Zinc plated Steel
26	CD702167	Luva de Crimpagem	Crimp Sleeve	Alumínio	Aluminium
27	CD702199	Terminal de Argola	Cord Ring Terminal	Cobre Estanhado	Tinned Copper

Reprodução proibida. Reproduction prohibited. ARQ.: AN520002 - V.GNV ABAST M12x1 | V0 001 - 3.4.52.00494.idw

Nos reservamos o direito de alterar o desenho e/ou especificações sem aviso prévio. We reserve the right to modify the design and/or specifications without prior notice.

ITA INDUSTRIAL LTDA. - Estr. do Gramado, 291 - CEP 06833-902 - Embu - São Paulo - Brasil
Tel.: +55 11 4785-8000 Fax: +55 11 4785-8010 E-mail: vendas@itaindustrial.com.br