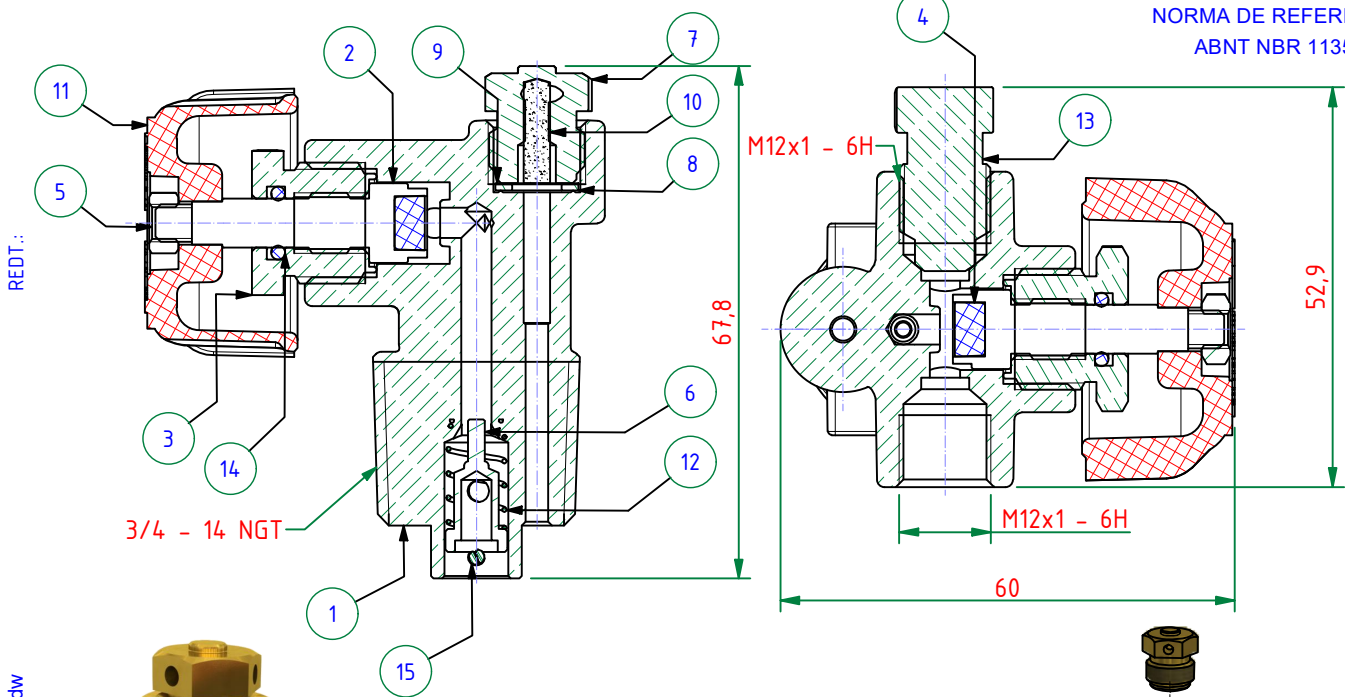
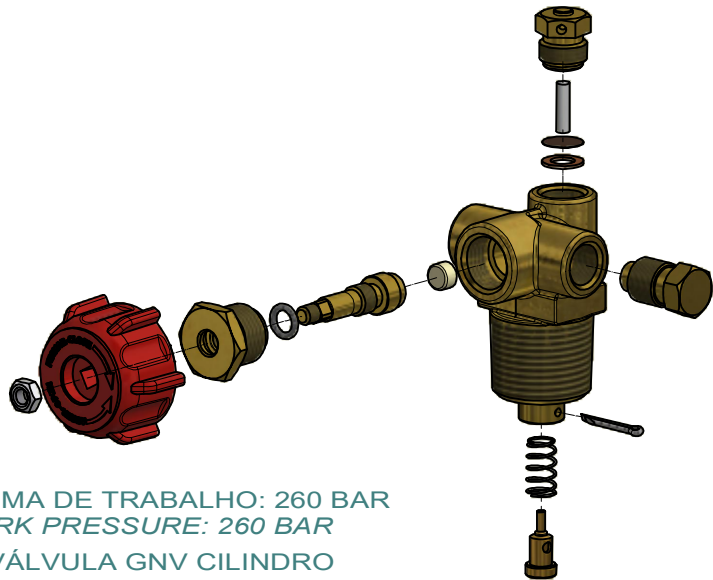
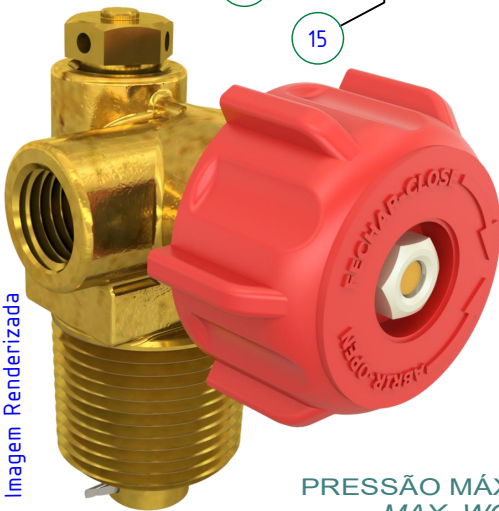


20/01/2023 Rev.: 00

 NORMA DE REFERÊNCIA
 ABNT NBR 11353


ARO.: AN520007 - V.GNV CIL 3-4 330 I V1 001.idw

Imagem Renderizada



PRESSÃO MÁXIMA DE TRABALHO: 260 BAR
 MAX. WORK PRESSURE: 260 BAR

3.4.52.01612 - VÁLVULA GNV CILINDRO
 3.4.52.01612 - CNG CYLINDER VALVE

NO.	CÓDIGO/PART NO.	DESCRIÇÃO	DESCRIPTION	MATERIAL	MATERIAL
1	FU702971	Corpo	Body	Latão UNS CA377	UNS CA377 Brass
2	FA702975	Haste	Upper Stem	Latão UNS CA360	UNS CA360 Brass
3	FA702976	Guia da Haste	Gland Nut	Latão UNS CA360	UNS CA360 Brass
4	CV700364	Vedante	Gasket	Nylon® 6.6	Nylon® 6.6
5	CP702977	Porca	Stem Nut	Latão UNS CA360	UNS CA360 Brass
6	FA702180	Pino	Pin	Latão UNS CA360	UNS CA360 Brass
7	FA702092	Bujão do DAP	PRD Plug	Latão UNS CA360	UNS CA360 Brass
8	FE700054	Arruela do DAP	PRD Washer	Cobre UNS CA110	UNS CA110 Copper
9	FE702933	Disco de Ruptura 330 bar	330 bar Burst Disc	Bronze UNS CA510	UNS CA510 Bronze
10	CD700787	Liga Fusível 100 °	100 °C Fusible Alloy	Bi-Pb-Sn	Bi-Pb-Sn
11	FI702974	Volante	Handwheel	Poliacetal ®	Polyacetal ®
12	CM702179	Mola do Pino	Pin Spring	Aço inoxidável	Stainless Steel
13	FA702978	Tampão	Plug	Latão UNS CA360	UNS CA360 Brass
14	CV702984	O'ring	O'ring	Borracha NBR	NBR Rubber
15	CP702069	Contrapino	Split Pin	Aço zincado	Zinc plated Steel

Reprodução proibida. Reproduction prohibited.

Nos reservamos o direito de alterar o desenho e/ou especificações sem aviso prévio. We reserve the right to modify the design and/or specifications without prior notice.