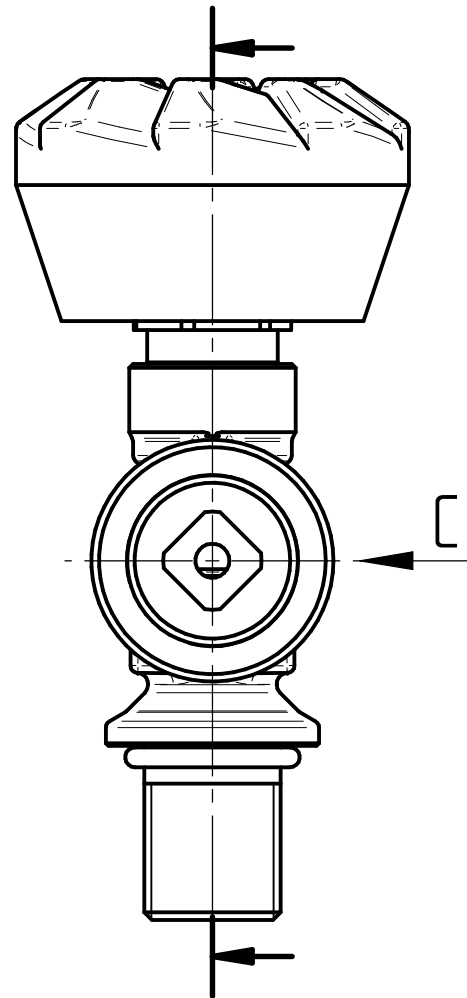
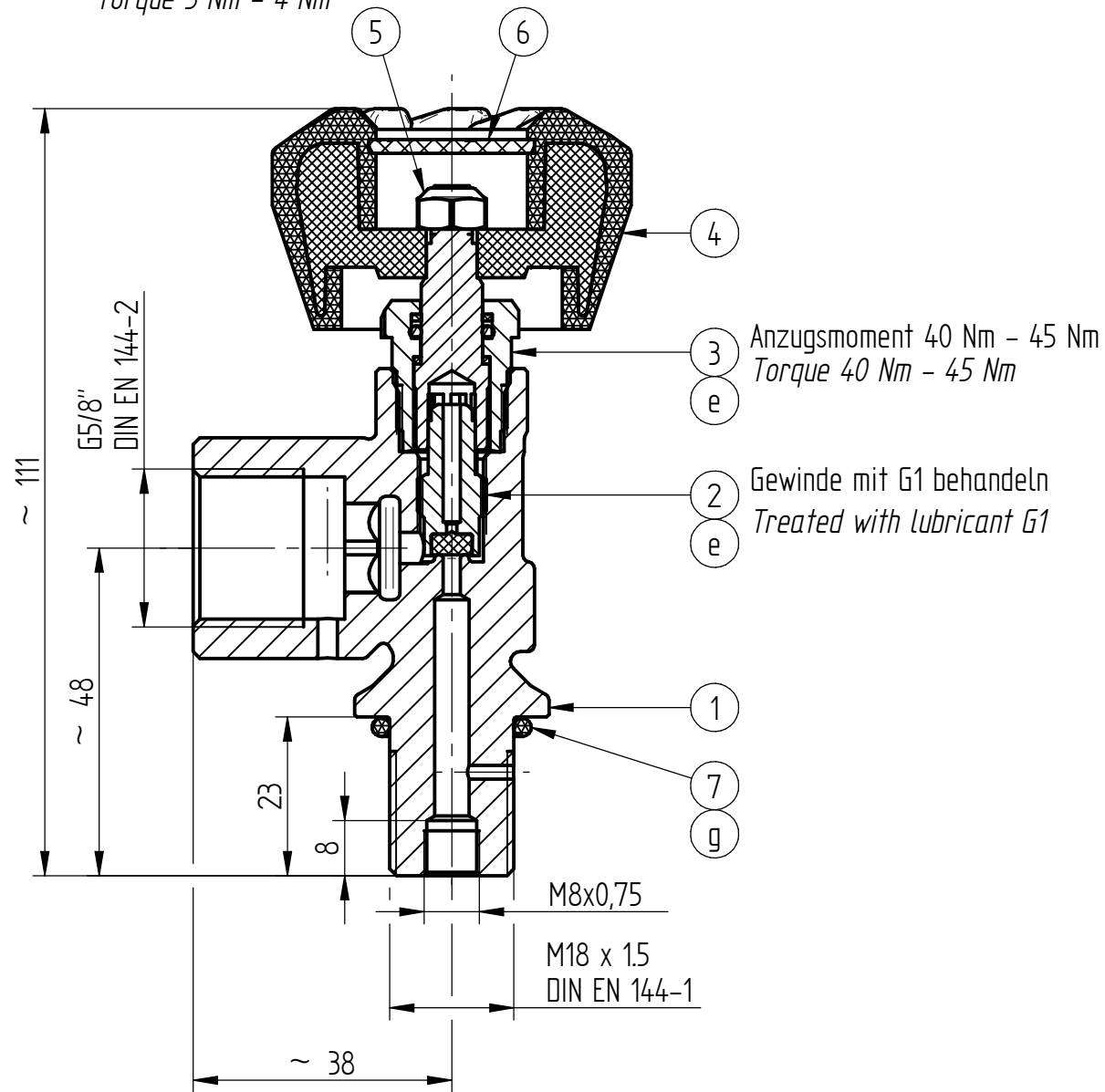


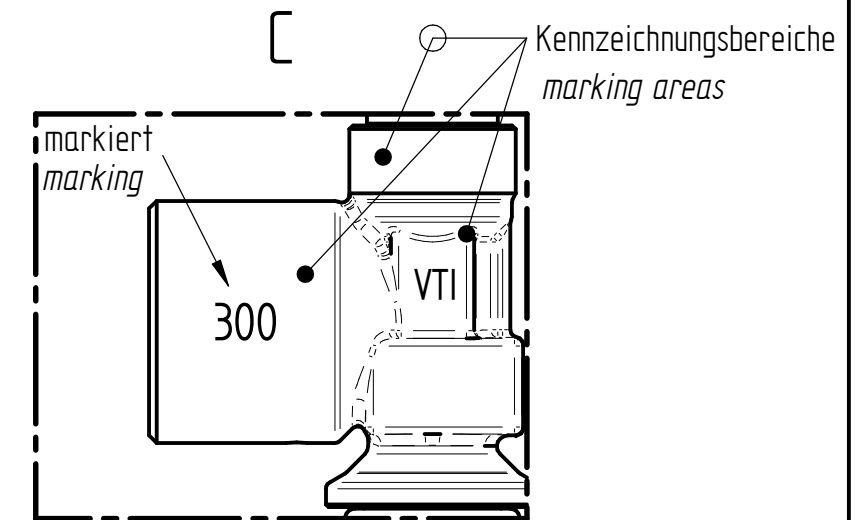
Anzugsmoment 3 Nm – 4 Nm  
Torque 3 Nm – 4 Nm



g

**Kennzeichnungselemente:**  
Position und Reihenfolge der Kennzeichnungselemente variabel  
*single marking units:*  
*position and sequence of the single marking units variable*

- VTI Hersteller / manufacturer
- K36-140 Ventiltyp / valve type
- EN144 Norm / standard
- ISO V gemäß / according to ISO 10297
- TP0589 TPED zertifiziert / certified
- P0038 TPER (UK) zertifiziert / certified
- M18 Eingangsanschluss / inlet connection
- 300 Betriebsdruck / working pressure
- YYYY/MM Datum Jahr/Monat / date year/month
- Schriftgröße / font size : 2 mm – 2,5 mm / 2 mm – 2.5 mm



Betriebsdruck / working pressure : 300 bar  
Sitz Durchmesser / seat diameter :  $\phi$  2,5 mm /  $\phi$  2.5 mm  
KV-Wert (Richtung FÜLLEN) / KV-value (direction FILLING) : 0,31 m<sup>3</sup>/h / 0.31 m<sup>3</sup>/h  
KV-Wert (Richtung ENTNAHME) / KV-value (direction WITHDRAWAL) : 0,25 m<sup>3</sup>/h / 0.25 m<sup>3</sup>/h  
Gasart / type of gas : Druckluft / compressed air

Prüfanweisung / instruction for testing : P36

Projektionsmethode nach Projection method acc. to					DIN ISO 5456-1		Maßstab: Scale:	Format: DIN A3	Benennung: Name:		
g	13597	Kennzeichnung angepasst Pos.7 war 01711507	2023-06-19	Lyzhin	Bearbeitet: Arranged:	2014-04-06	Friesen	Gasflaschenventil / Gasylinder valve			
f	13726	"F -40°C/+65°C wieder hinzu Kennzeichnung angepasst	2022-04-19	Wolf	Geprüft: Checked:	2021-08-18	Sauer	Anwendung: Atemschutz der Feuerwehr Application: breathing protection for firefighters			
e	13597	Pos. 2 war 0360.70-S1 Pos. 3 war 0360.6.0-S1 Kennzeichnung angepasst	2021-08-18	Schröder			Zeichnungsnummer: Drawing number:		K36-140.0-S4	Blatt: Sheet:	1
Index		And.-Nr. Rev.-No.	Änderung Revision		Datum Date	Namen Names		[Ers. für:] [Replacement for:]		[Ers. durch:] [Replaced by:]	



von Blatt:  
of sheet: 1