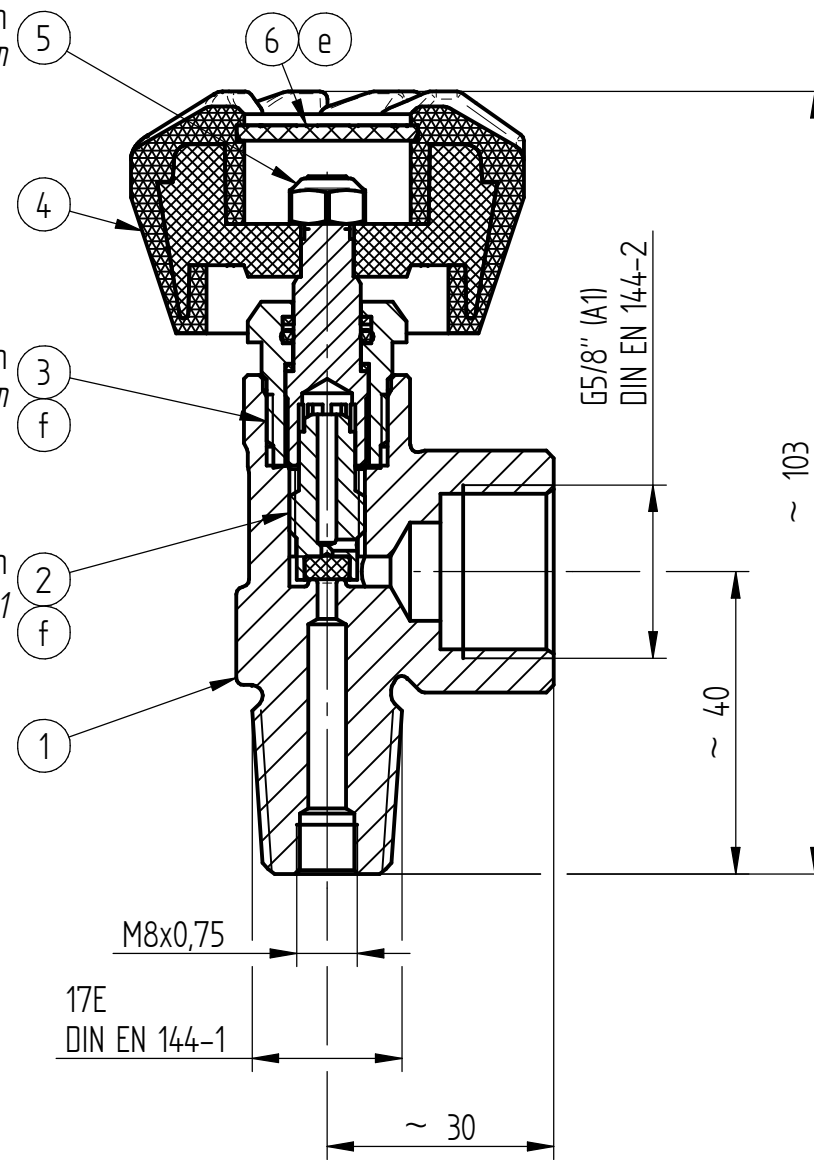


Anzugsmoment 3 Nm - 4 Nm
Torque 3 Nm - 4 Nm

Anzugsmoment 40 Nm - 45 Nm
Torque 40 Nm - 45 Nm

Gewinde mit G1 behandeln
Treated with lubricant G1



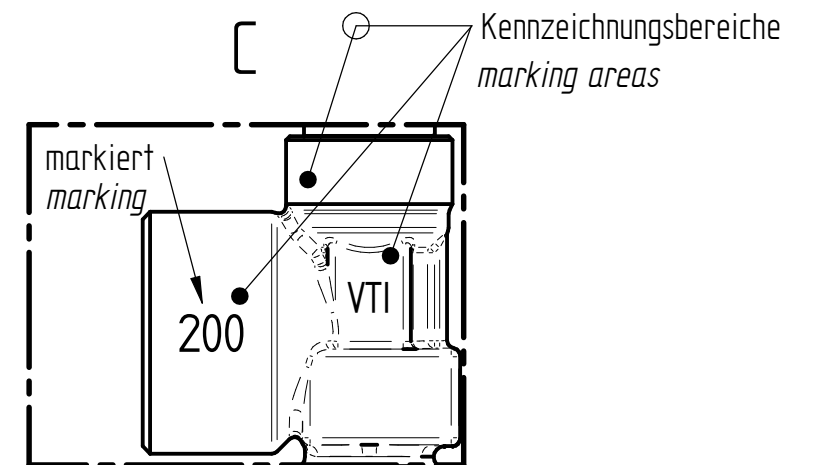
f

Kennzeichnungselemente:

Position und Reihenfolge der Kennzeichnungselemente variabel
single marking units

position and sequence of the single marking units variable

- VTI Hersteller / manufacturer
 - K36-142 Ventiltyp / valve type
 - EN144-1/-2 Norm / standard
 - ISO V gemäß / according to ISO 10297
 - TPED 0589 TPED zertifiziert / certified
 - TPER 0038 TPER (UK) zertifiziert / certified
 - 17E Eingangsanschluss / inlet connection
 - A1/200bar Ausgangsanschluss / outlet connection
 - 200 Betriebsdruck / working pressure
 - YYYY/MM Datum Jahr/Monat / date year/month
- Schriftgröße / font size : 2 mm - 2,5 mm / 2 mm - 2.5 mm



Erfüllt die Anforderung der Schlagfestigkeit nach EN 144-1: 2018 Meets the requirement of impact resistance according to EN 144-1: 2018	
Betriebsdruck / working pressure :	200 bar
Sitz Durchmesser / seat diameter :	φ 2,5 mm / φ 2.5 mm
KV-Wert (Richtung FÜLLEN) / KV-value (direction FILLING) :	0,31 m³/h / 0.31 m³/h
KV-Wert (Richtung ENTNAHME) / KV-value (direction WITHDRAWAL) :	0,25 m³/h / 0.25 m³/h
Gasart / type of gas :	Druckluft / compressed air
Prüfanweisung / instruction for testing : P36	

Projektionsmethode nach Projection method acc. to DIN ISO 5456-1				Maßstab: Scale: 1:1	Format: DIN A3	Benennung: Name: Gasflaschenventil / Gas cylinder valve	
f	13597	Kennzeichnung ange. / marking changed. Pos.2 war / was 0360.7.0-51 Pos.3 war / was 0360.6.0-51	2024-03-26 Schröder	Bearbeitet: Arranged: 2014-12-10 Krewitt	Datum: Date: 2014-12-10	Anwendung: Atemschutz der Feuerwehr Application: breathing protection for firefighters	
e	12413	Pos.6 war / was 0172.6.59-52	2018-01-15 Wolf	Geprüft: Checked: 2014-12-10 Fischer	Zeichnungsnummer: Drawing number: K36-142.0-S2		Blatt: Sheet: 1
d	11216	Datum auf Seitenstützen date marking at outlet part	2015-11-24 Krewitt	[Ers. für:] [Replacement for:]		von Blatt: of sheet: 1	
Index	Änd.-Nr. Rev.-No.	Änderung Revision	Datum Date	Namen Names		[Ers. durch:] [Replaced by:]	

