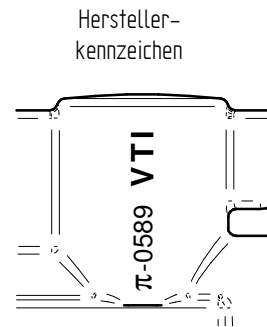


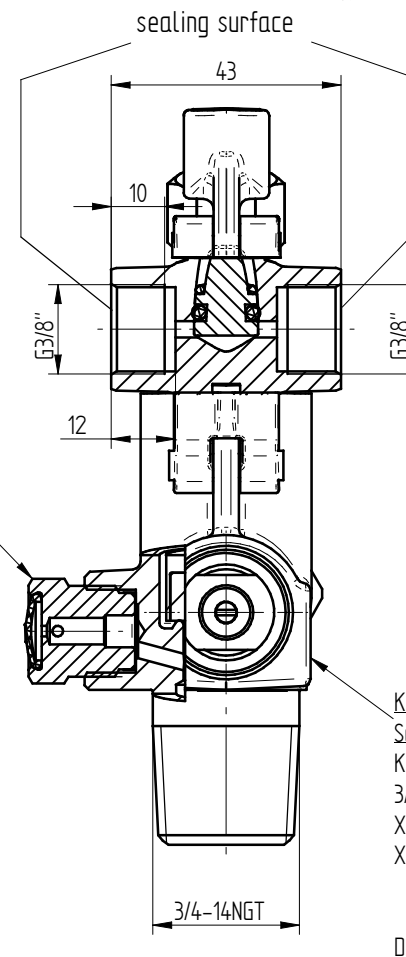
Anzugsmoment der Adapter-
überwurfmutter 20 - 25 Nm
(gehört nicht zum Lieferumfang)
gland nut torque 20 - 25 Nm
(this is not part of the shipment)

Hierzu gehört:
Betriebsanleitung Serie K85-28.0
Baugruppenübersicht Serie K85-26.0 bis -29.0



Hersteller-
kennzeichen

Anzugsmomente der Einschraubnippel
in die Gewinde G3/8" min. 20Nm
max. 30Nm



Druckbereich
der Berstsicherung:
260bar +/- 25bar
bei 65°C
Anzugsmoment
30 - 35 Nm

Kennzeichnung auf die
Schlüsselflächen
K85-28
3/4NGT
XXX - Gewicht in Gramm
XXXX/XX
└─ Monat
└─ Jahreszahl
DN 16

Gasarten:
CO₂, max. Füllfaktor 0,75kg / l
FM200, Novec1230, Deugen N,
Inergen, Argon, Stickstoff,
max. Nennbetriebsdruck
bei 15°C (PW) 125bar, Pulver 25bar

Achtung
Eindrehmoment des Ventiles in die
Druckgasflasche mit max. 150 Nm

		Maßstab 1:1		(Benennung)	
		Datum	Name	Schnellöffnungsventil DN16	
		Bearb. 2011-01-24	Lehleiter		
		Gepr.			
				(Zeichnungsnummer)	
				K85-28.0-S12	
				Blatt	
				Bl.	
Index	Änd.-#	Änderung	Datum	Name	(Ers. f.)
8193					(Ers. d.)

VENTIL TECHNIK INTERNATIONAL
QUALITÄTSARMATUREN FÜR DIE
GASE- UND LÖSCHTECHNIK

Original A3!

Zugriffsdatum : 25.01.2011
Dateiname : K85-28.0-S12.dft
Zuletzt bearbeitet von : hele