

Achtung
 Eindrehmoment des Ventiles in die Druckgasflaschen 160-180 Nm

Attention
 Torque for screwing valve in to cylinder: 160-180 Nm

Kennzeichnung / marking

K85-41
 25 E
 DIN 477 Nr. 6
 ATR D 2/11 Typ B
 XXX - Gewicht in Gramm / weight in gram
 YYYY/MM
 — Monat / month
 — Jahreszahlen / year
 DN 12 — Nennweite / nominal diameter
 VdS

use inspection plan P85-410/42.0 for each 100 valves or for each delivery add one manual: VTI Quick Release Valve with electro-pneumatic activation

Hierzu gehört: Prüfplan P85-410/42.0 pro 100 Ventile oder pro Lieferung eine Betriebsanleitung:

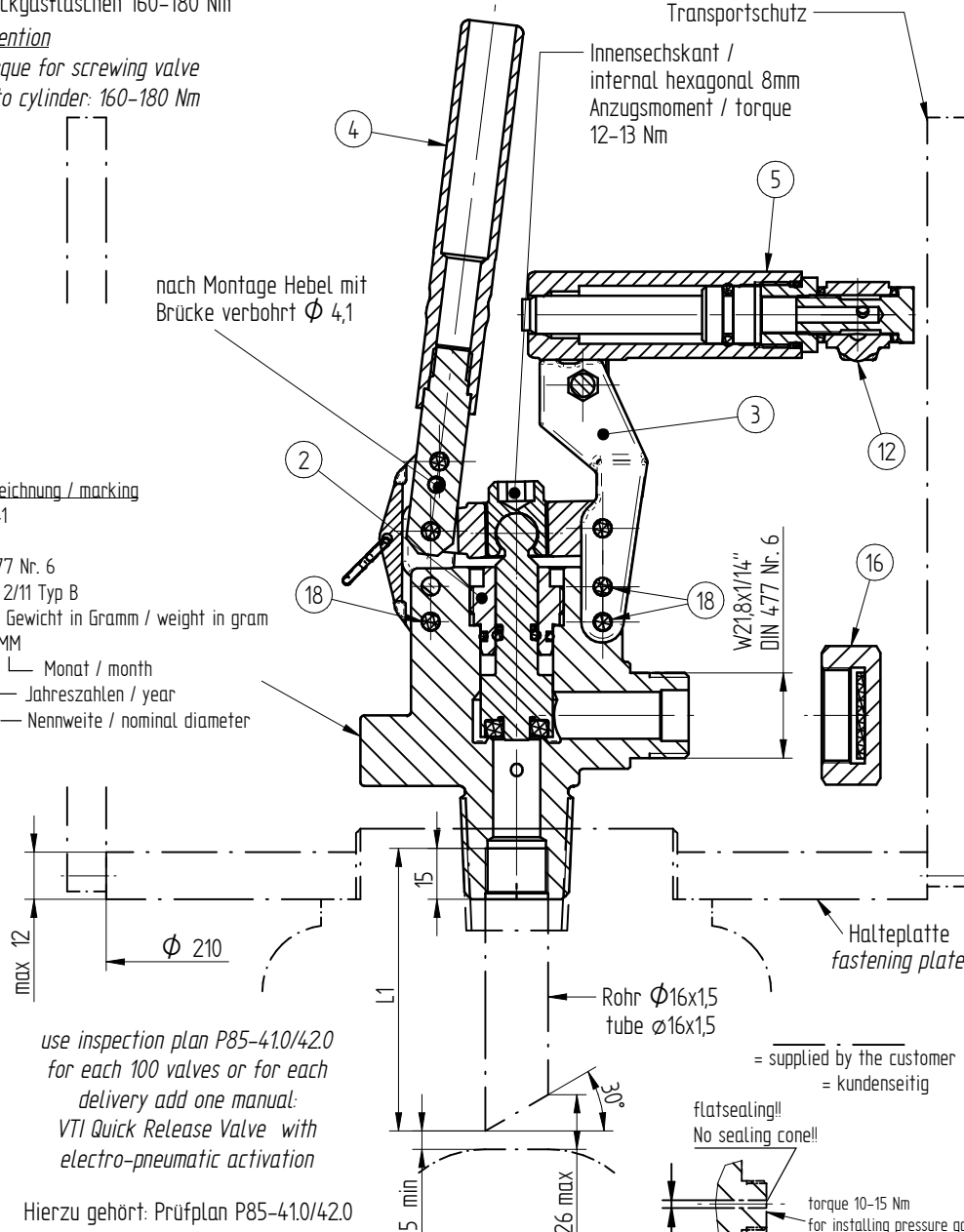
VTI Schnellöffnungsventil mit elektro-pneumatischer Auslösung beiliegen.

transport protection

Transportschutz

Innensechskant / internal hexagonal 8mm
 Anzugsmoment / torque 12-13 Nm

nach Montage Hebel mit Brücke verböhrt ϕ 4,1



flatsealing!!
 No sealing cone!!

torque 10-15 Nm for installing pressure gauges or pressure switches with flat - sealing thread

important connection dimensions for pressure gauges

Gas type:
 Inergen 52.40.08; Argon;
 Working pressure (Filling pressure) 200bar at 15°C
 CO2 filling factor 0,67
 Bursting disc PN200
 FM 200 with Nitrogen superimposed
 Novac 1230 with Nitrogen superimposed
 Approval test pressure 360bar

Gasarten:
 Inergen 52.40.08 ; Argon;
 Betriebsdruck (Fülldruck) 200bar bei 15°C
 CO2 Füllfaktor 0,67
 Berstscheibe PN200
 FM 200 mit Stickstoff überlagert;
 Novac 1230 mit Stickstoff überlagert
 Zulassungsprüfdruck 360 bar

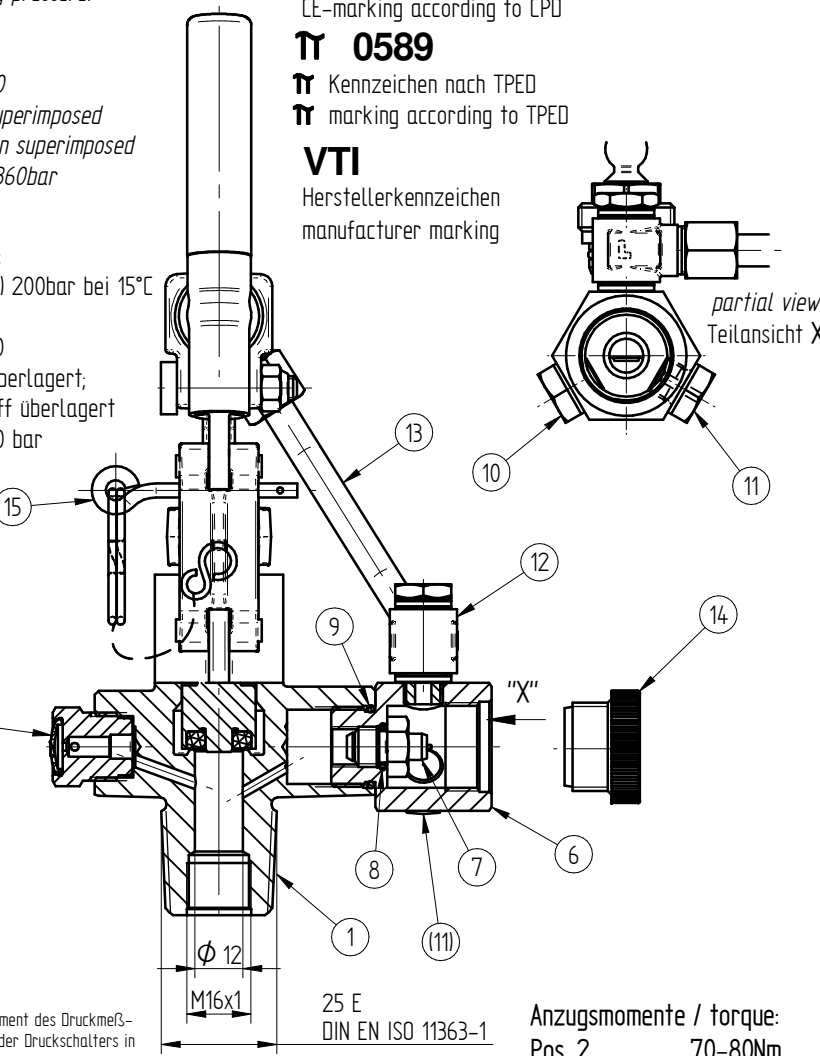
Druckbereich der Berstsicherung: 200 +/- 15bar bei 55°C
 operating pressure of bursting device: 200bar +/- 15bar at 55°C

Anzugsmoment torque 30 - 35 Nm

flachdichtend !! kein Dichtzapfen !!
 Eindrehmoment des Druckmeßgerätes oder Druckschalters in das Rückschlagventil 10-15Nm

wichtige Anschlußmaße für Druckmeßgeräte

CE 0786
 CE-Kennzeichen nach BPR
 CE-marking according to CPD
TT 0589
 TT Kennzeichen nach TPED
 TT marking according to TPED
VTI
 Herstellerkennzeichen
 manufacturer marking



Gleitmittelbehandlung: Pos. 9 mit G1
 Lubricant handling: pos. 9 with G1

Anzugsmomente / torque:
 Pos. 2 70-80Nm
 Pos. 6 15-20Nm
 Pos. 7 8-10Nm
 Pos. 10; 11 u. 12 8-12Nm

						Datum Name		Benennung)	
						Bearb. 2011-08-02 Lehteifer		Auslöseventil; DN 12; für CO2 quick release valve	
						Gepr.		(Zeichnungsnummer)	
						L 9905 Kennzeichnung neu 2014-03-31 Lehteifer		K85-41.1.0-S3	
						k 8501 eigene Zeichnung 2011-08-02 Lehteifer		Blatt	
						Index And.-# Änderung Datum Name		BL	
						Original A3!		(Ers. f.) (Ers. d.)	



