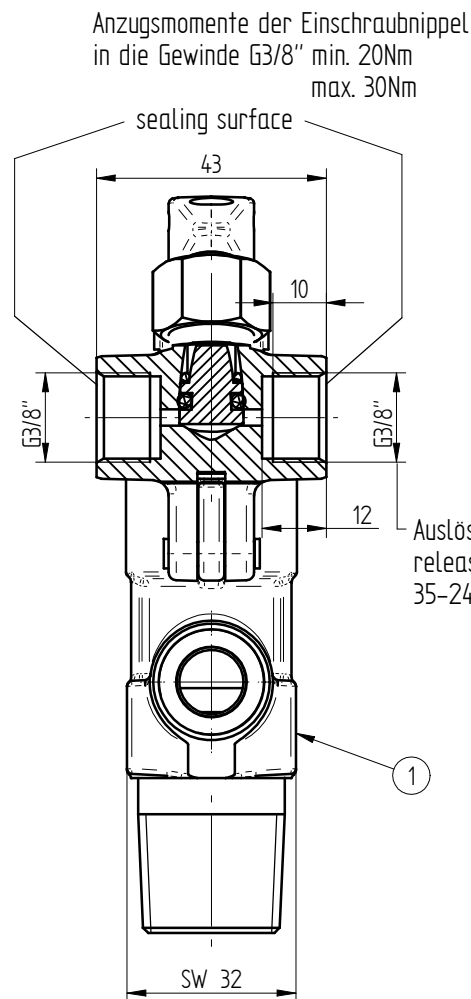
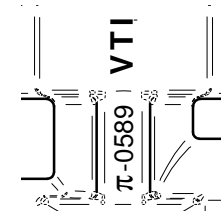
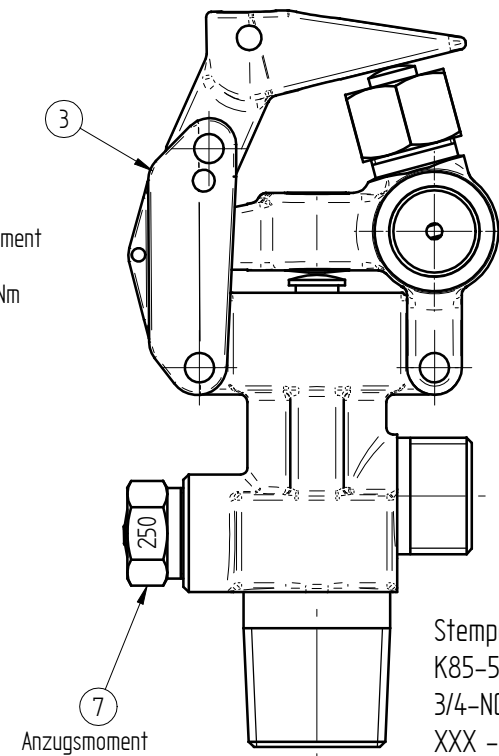
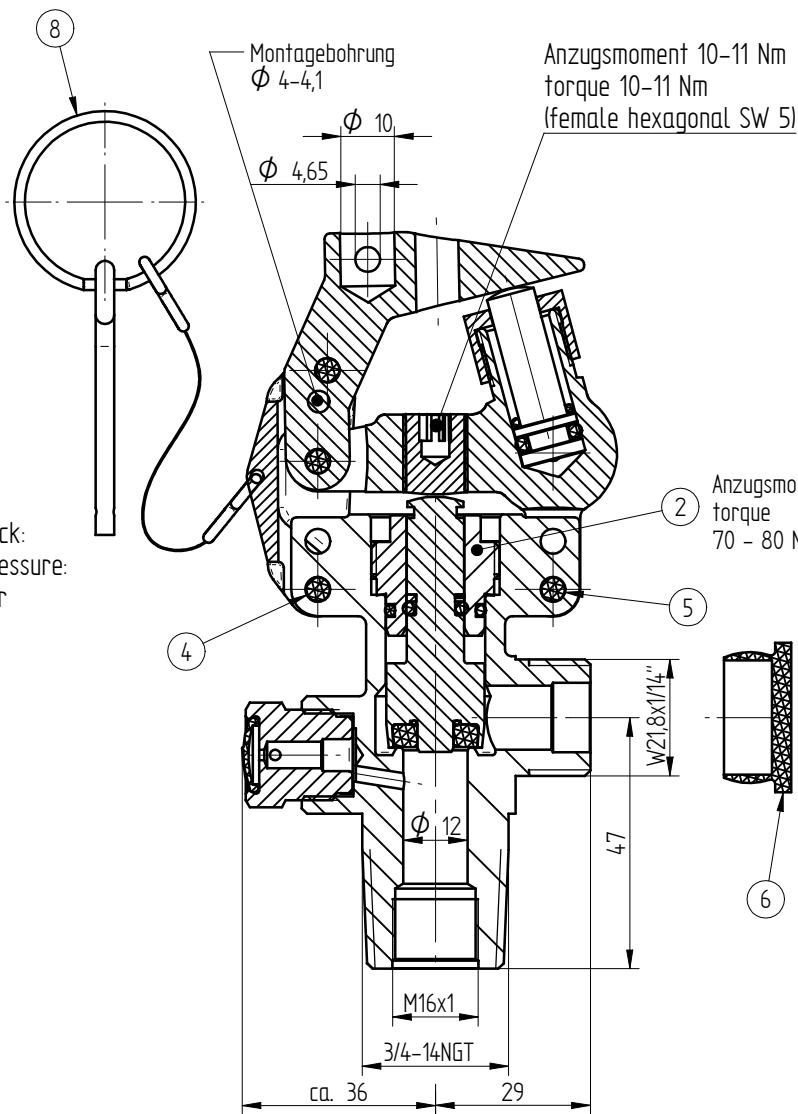


Herstellerkennzeichen



Auslösedruck:  
release pressure:  
35-240 bar



Anzugsmoment  
torque  
30-35 Nm  
Druckbereich  
der Berstsicherung:  
260bar +/- 25bar  
bei 65°C

Stempel:  
K85-50  
3/4-NGT  
XXX - Gewicht in Gramm  
Herstellung XXXX / XX  
Jahreszahlen  
Monat  
DN 12

**Gasarten:**

CO<sub>2</sub>, max. Füllfaktor 0,75kg / l

Inergen, Argon

max. Nennbetriebsdruck  
bei 15°C (PW) 200bar

Hierzu gehört: Prüfplan P85-50.0

pro 100 ventile oder pro Lieferung eine Betriebsanleitung K85-50  
beilegen

		Maßstab 1:1		(Benennung)	
		Datum	Name	<b>Schnellöffnungsventil für CO<sub>2</sub></b>	
		Bearb. 2010-11-23	Lehleiter		
		Gepr.			
				(Zeichnungsnummer)	
				<b>K85-50.0-S85</b>	
				Blatt	
				BL	
Index	Änd.-#	Änderung	Datum	Name	(Ers. f.)
8129					(Ers. d.)

**VENTIL TECHNIK INTERNATIONAL**  
QUALITÄTSARMATUREN FÜR DIE  
GASE- UND LÖSCHTECHNIK

**Original A3!**

Zugriffsdatum : 30.11.2010  
Dateiname : K85-50.0-S85.dft  
Zuletzt bearbeitet von : hele