

20/01/2023 Rev.: 00

REDT.:

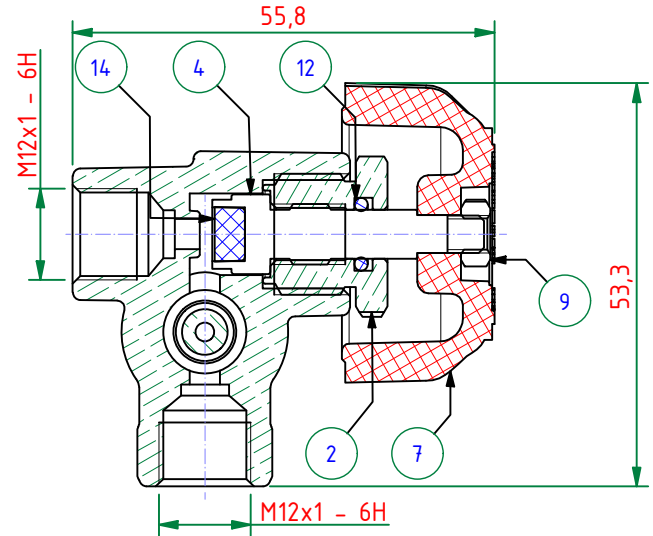
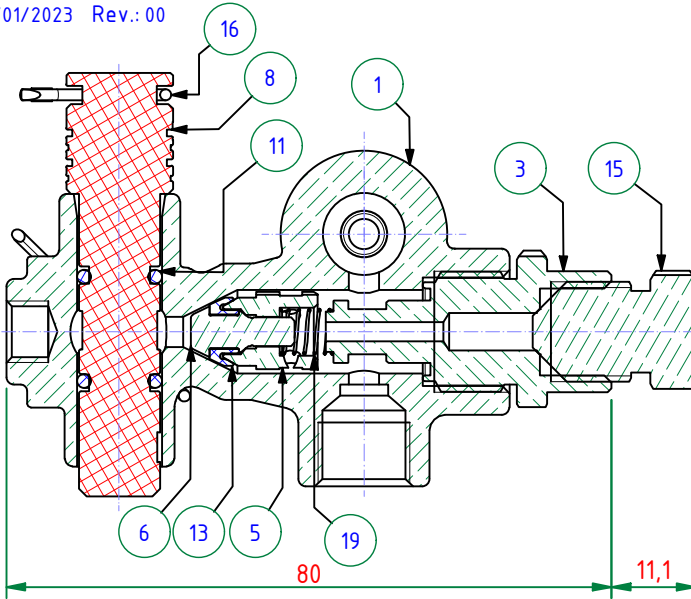
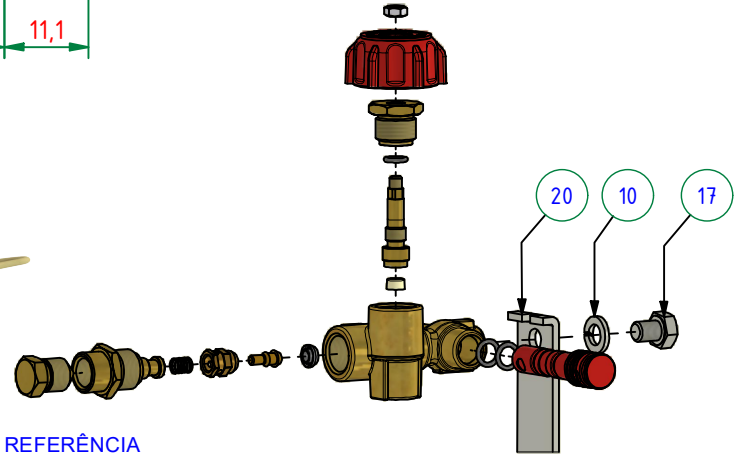
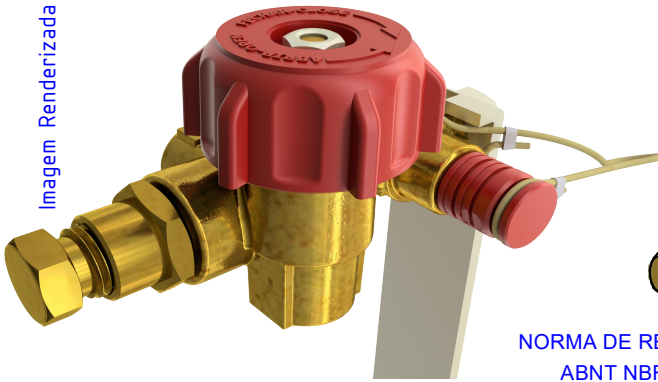


Imagem Renderizada



NORMA DE REFERÊNCIA

ABNT NBR 11353

PRESSÃO MÁXIMA DE TRABALHO: 260 BAR

MAX. WORK PRESSURE: 260 BAR

3.4.52.01611 - VÁLVULA GNV ABASTECIMENTO INTERNO

3.4.52.01611 - CNG INTERNAL FILLING VALVE

NO.	CÓDIGO/PART NO.	DESCRIÇÃO	DESCRIPTION	MATERIAL	MATERIAL
1	FU702973	Corpo	Body	Latão UNS CA377	UNS CA377 Brass
2	FA702976	Guia da Haste	Gland Nut	Latão UNS CA360	UNS CA360 Brass
3	FA702979	Conexão Manômetro	Manometer Connection	Latão UNS CA360	UNS CA360 Brass
4	FA702975	Haste	Stem	Latão UNS CA360	UNS CA360 Brass
5	FA702025	Guia	Guide	Latão UNS CA360	UNS CA360 Brass
6	FA702026	Pino	Pin	Latão UNS CA360	UNS CA360 Brass
7	FI702974	Volante	Handwheel	Poliacetal ®	Polyacetal ®
8	FI702835	Tampão	Dirt Plug	Poliacetal ®	Polyacetal ®
9	CP702977	Porca	Nut	Aço zincado	Zinc plated Steel
10	CP702160	Arruela de Pressão	Spring Washer	Aço zincado	Zinc plated Steel
11	CV702035	O'ring	O'ring	Borracha NBR	NBR Rubber
12	CV702984	O'ring	O'ring	Borracha NBR	NBR Rubber
13	CV702032	Vedante	Gasket	Borracha NBR	NBR Rubber
14	CV700364	Vedante	Gasket	Nylon® 6.6	Nylon® 6.6
15	FA702158	Tampão do Manômetro	Pressure Gauge Plug	Latão UNS CA360	UNS CA360 Brass
16	CD702190	Tirante	Cord	Aço/PVC	Steel/PVC
17	CP702176	Parafuso do Suporte	Mounting Bracket Screw	Aço zincado	Zinc plated Steel
18	CD702167	Luva de Crimpagem	Crimp Sleeve	Alumínio	Aluminium
19	CM702033	Mola da Retenção	Check Valve Spring	Aço inoxidável	Stainless Steel
20	CD702159	Suporte	Mounting Bracket	Aço bicromatizado	Dichromate Zn plated Steel

Nos reservamos o direito de alterar o desenho e/ou especificações sem aviso prévio. We reserve the right to modify the design and/or specifications without prior notice.

ITA INDUSTRIAL LTDA. - Estr. do Gramado, 291 - CEP 06833-902 - Embu das Artes - São Paulo - Brasil

Tel.: +55 11 4785-8000 Fax: +55 11 4785-8010 E-mail: vendas@itaindustrial.com.br

ARQ.: AN520008 - V.GNV ABAST M12X1 X I V1 001.idw

Reprodução proibida. Reproduction prohibited.