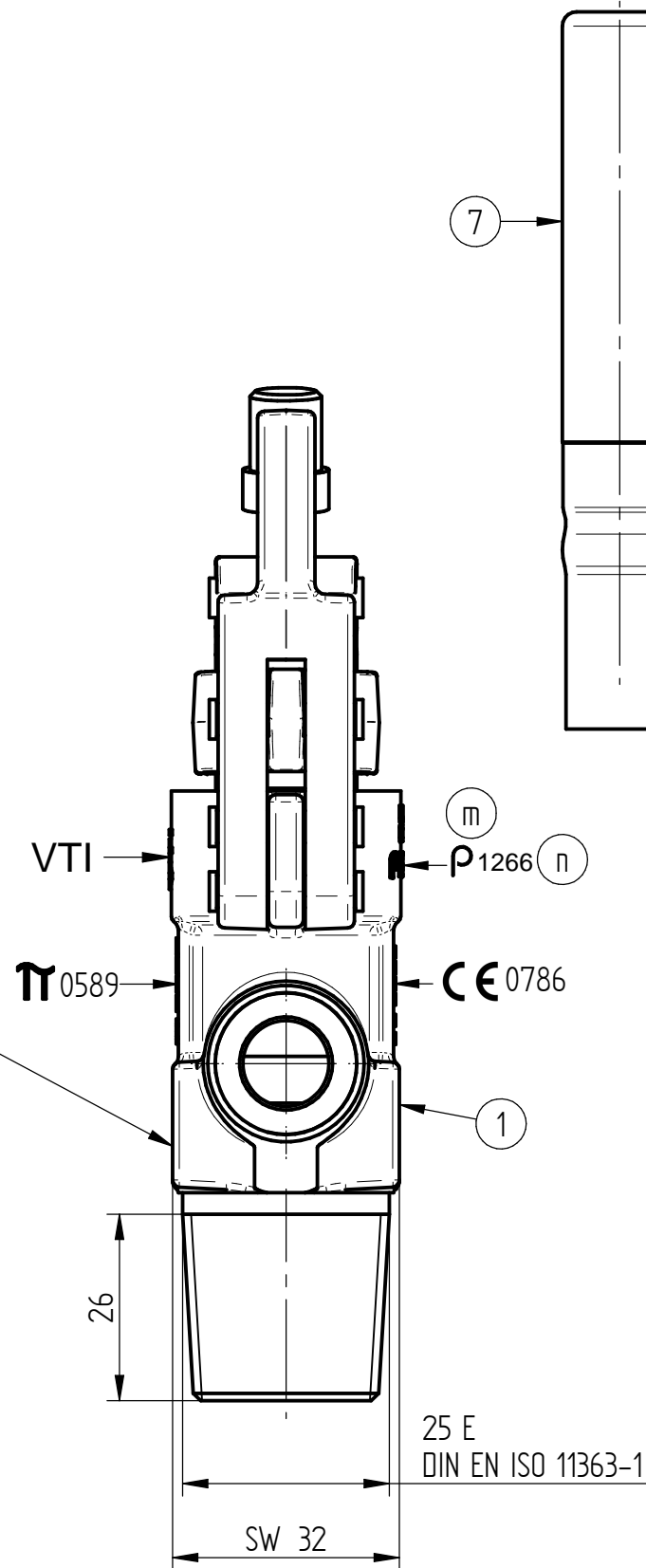


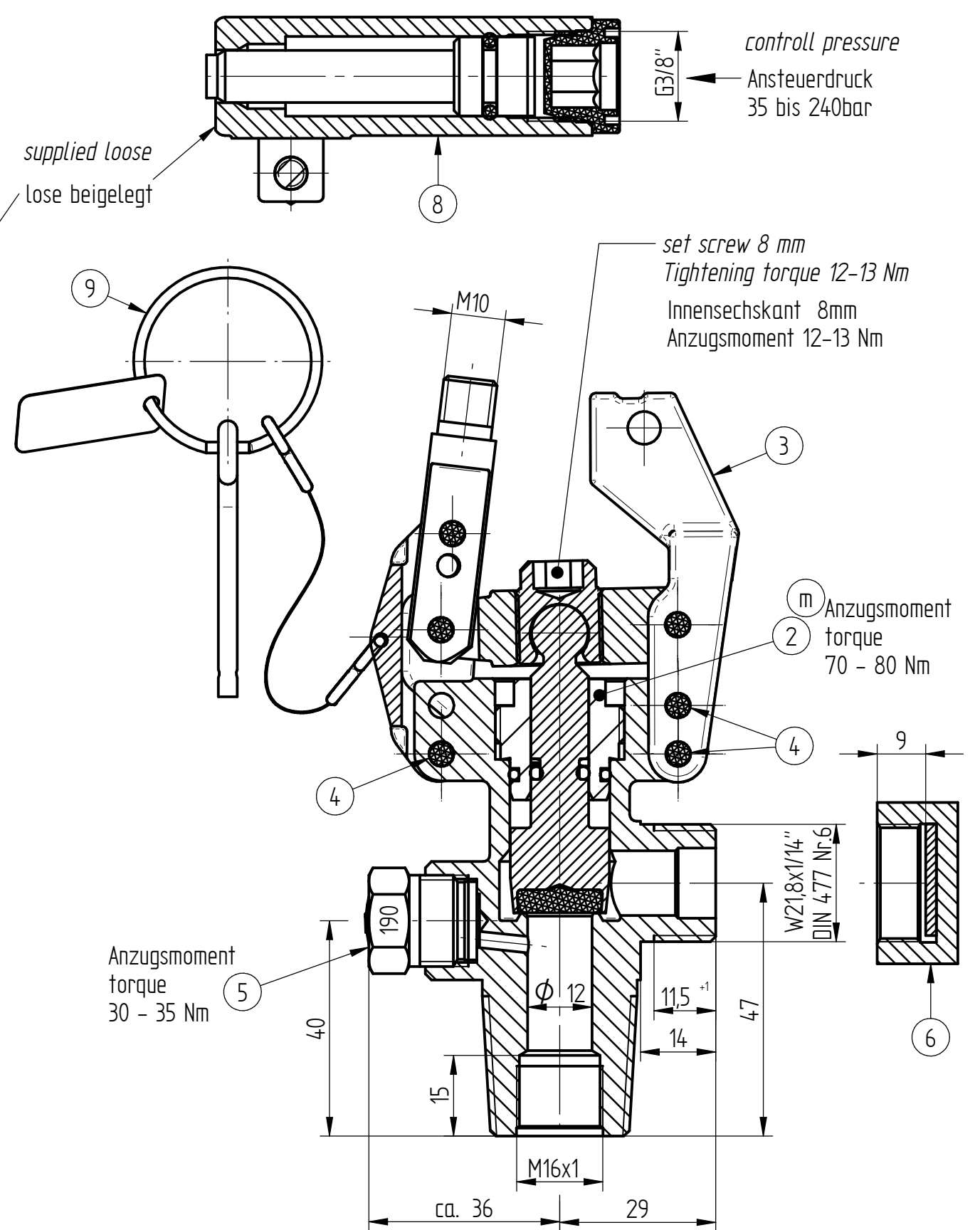
Kennzeichnungselemente: single marking units:	
VTI	Hersteller / manufacturer
K85-XX	Ventiltyp / valve type
CE 0786	gemäß / according to CPR
VdS	gemäß / according to VdS 2344
ISO QC	gemäß / according to ISO 17871
TP 0589	gemäß / according to TPED
P 1266	gemäß / according to UK TPE
XXXg	Gewicht in Gramm / weight in gram
DN12	Nenn Durchmesser / nominal diameter
YYYY/MM	Herstellungsdatum / date of manufacture

Marking / Kennzeichnung
K85-20
25 E
DIN 477 Nr. 6
ISO QC TP250bar
XXXg -30°C
YYYY/MM
DN 12 VdS

Technische Daten / Technical data:	
Betriebsdruck / Fülldruck: Working / Filling pressure:	200 bar @ 15 °C
Berstscheibe: (190) Bursting disc:	PN200bar +/-15 bar at 55°C
Betriebstemperatur: Operating temperature:	-30°C / +80°C
Sitz / Seat Ø:	DN Ø12 mm
Gasart: Type of Gas:	Carbon dioxide CO2 UN1013 (Füllfaktor / filling factor = 0,67)
Prüfdruck: TP ISO 17871 Test pressure: TP ISO 17871	250 bar
Kv-Wert / Kv-Value	3,5 m³/h
Eindrehmoment des Ventiles in die Druckgasflaschen Torque for screwing valve in to cylinder:	160Nm +20 Nm
Max. Betriebsdruck: (CPR) max. working pressure:	CO2 140 bar/ IG 360 bar



use inspection plan P85-20/21
for each 100 valves or for each
delivery add one manual:
VTI Quick Release Valve with mechanical/
external pneumatic activation



Projektionsmethode nach Projection method acc. to		DIN ISO 5456-1		Maßstab: Scale:	1:1	Format: DIN A3	Benennung: Name:		Quick Release Valve Schnellöffnungsventil DN 12		
Bearbeitet: Arranged:		1990-02-10		Datum: Date:		Name: Feiert		Zeichnungsnummer: Drawing number:		K85-20.0-S2	
Geprüft: Checked:				Blatt: Sheet:		1		von Blatt: of sheet:		1	
Index	And.-Nr. Rev.-No.	Änderung Revision	Datum Date	Namen Names		[Ers. für:] [Replacement for:]		[Ers. durch:] [Replaced by:]			
n	14106	P1266 war/was P0038 Max. Betriebsdruck hinzu / max. working pressure added	2023-12-21	Ignac							
m	13928 13916	POS.2 war 850.11 Hinzu ISO QC /P0038	2023-12-21	Rodriguez							
			2023-02-01	Müller Rodriguez							